

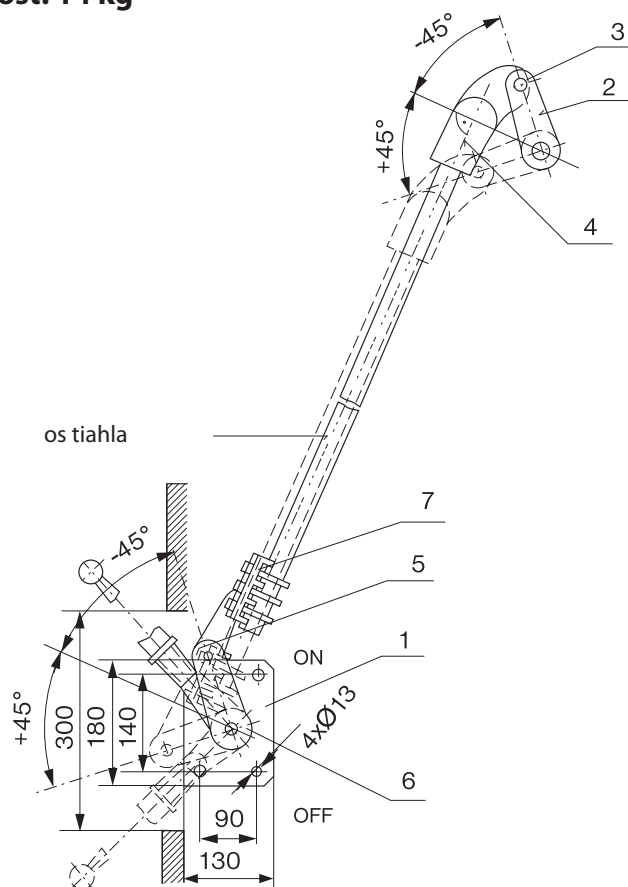
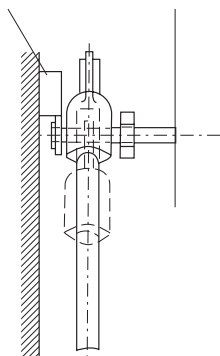
Ručné pohony pre odpájače typu OMI, OMZI, OCD, OCDZ

Ručný pohon typ RP 1 Hmotnosť: 14 kg

Ručný pohon sa uchytáva na bok kobky.

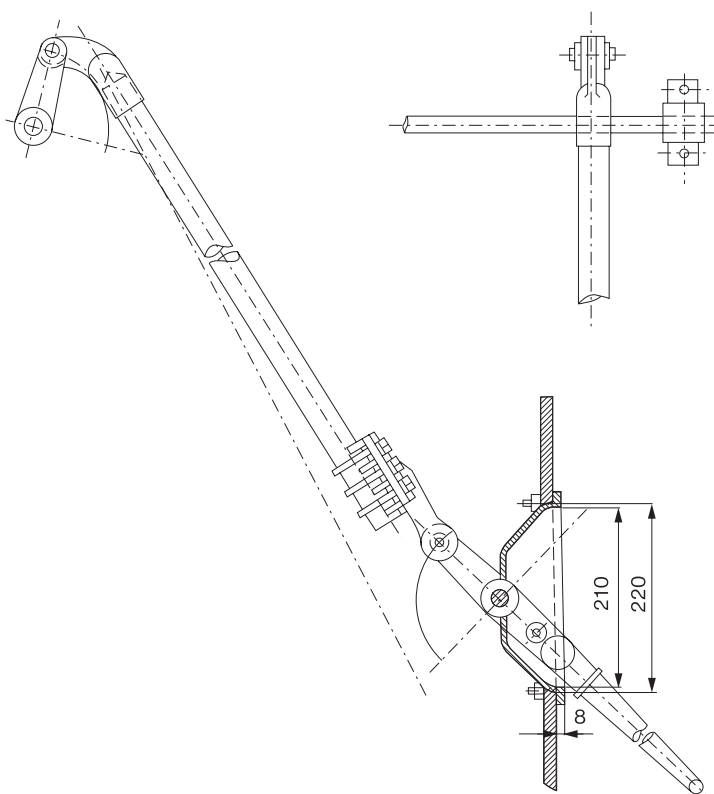
blokovací magnet

rám odpájača



Ručný pohon typ RP 3 Hmotnosť: 13 kg

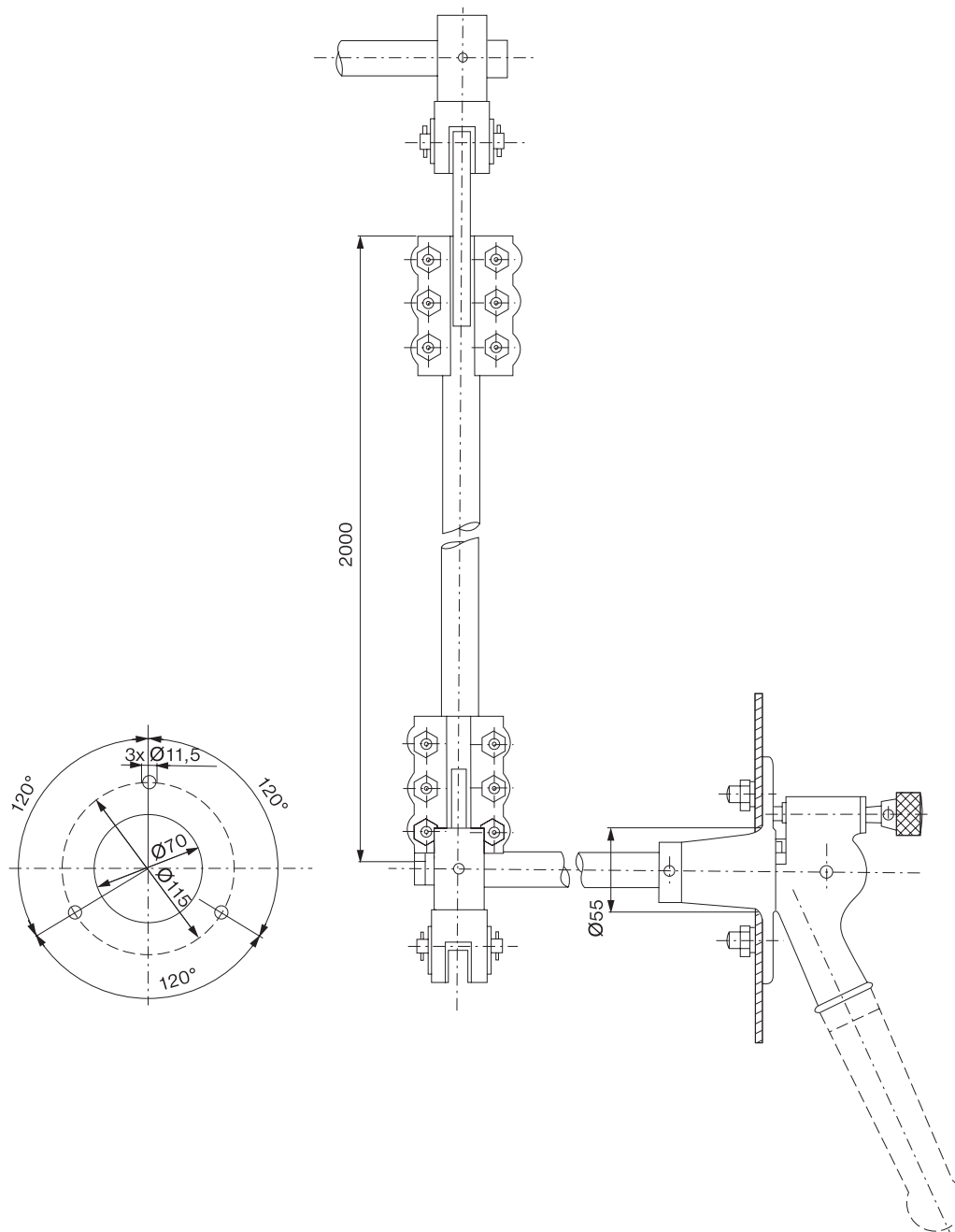
Ručný pohon sa uchytáva na dvere kobky (ovládanie z čela kobky). Pohyb ovládania je zvislý.



Ručný pohon typ RP 5

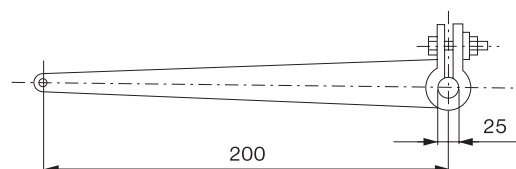
Hmotnosť: 13 kg

Ručný pohon sa uchyťáva na dvere kobky (ovládanie z čela kobky). Pohyb ovládania je po kružnici.



Jednoramenná páka

- používa sa pri spínaní vypínacou tyčou



Spínacia rukoväť

- pre ručné pohony RP 1, RP 3

